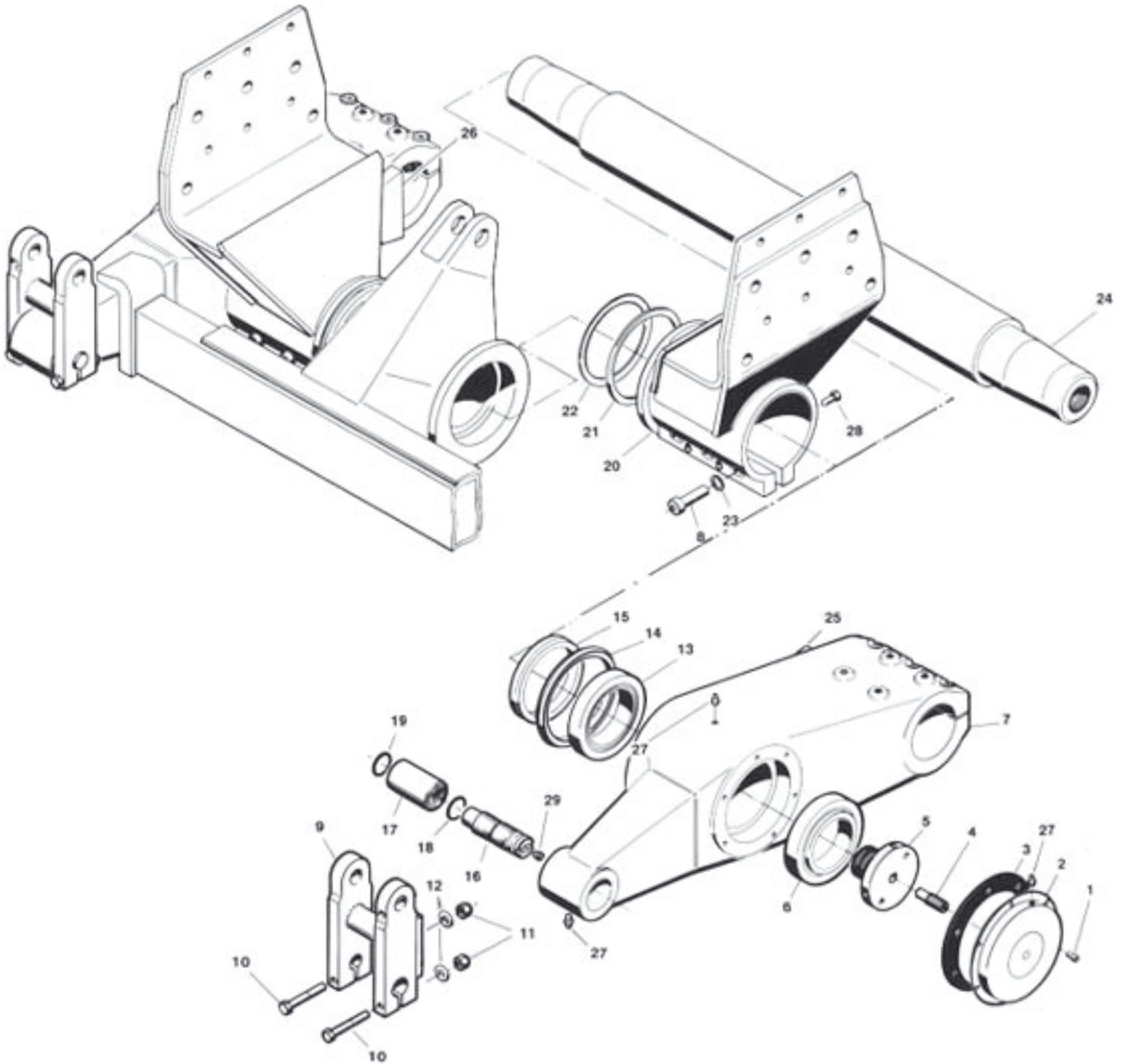


BR16

Trailingaxle MercedesBenz | Vivusto | Revisio: MB-101 530 08.1990...



BR16

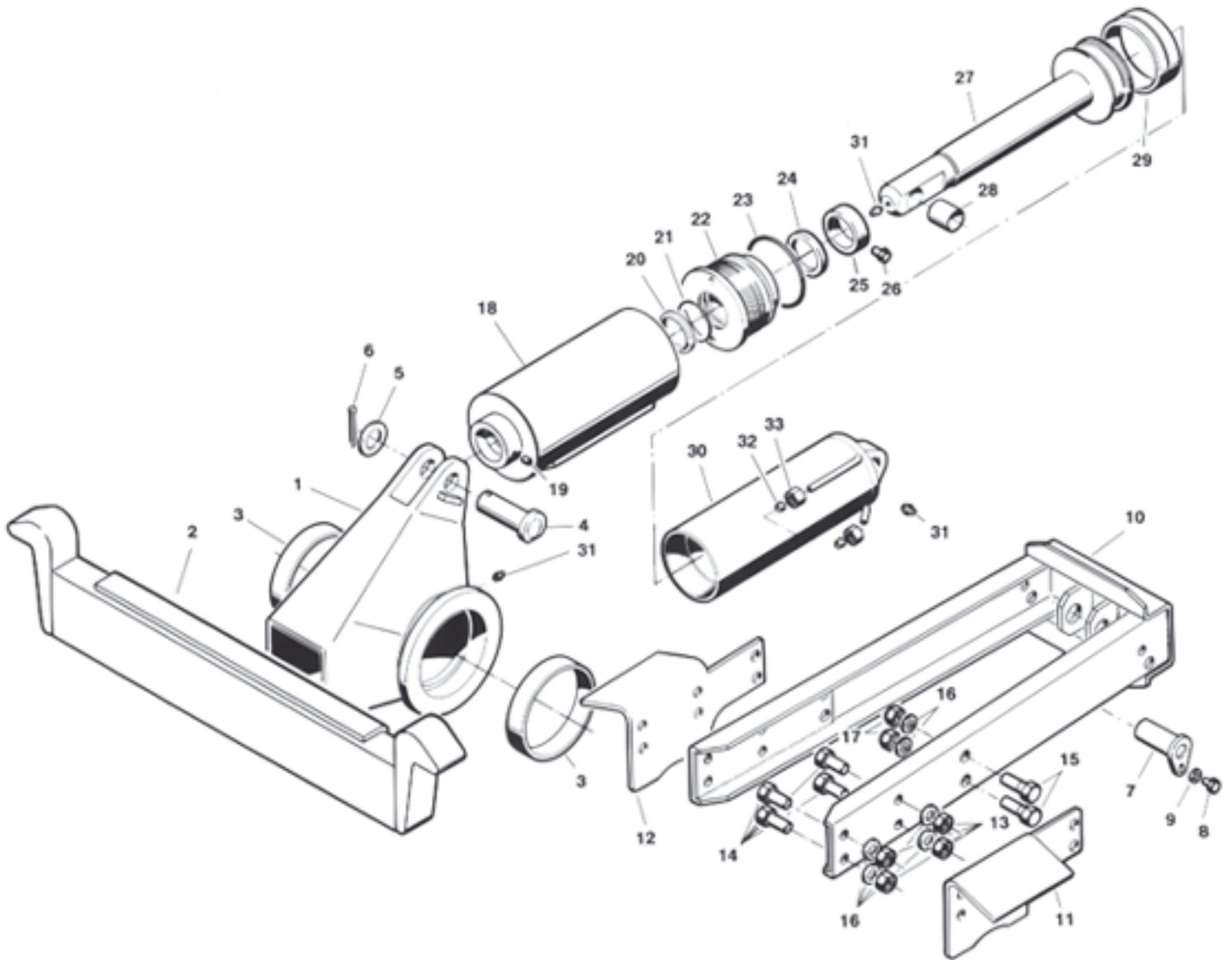
Trailingaxle MercedesBenz | Vivusto | Revisio: MB-101 530 08.1990...

Pos	Nummek Nr	Pcs/kpl		MB-Nr
1	500680	12	Innensechskantschraube	-
2	401120	2	Schutzdeckel	A 699 391 00 20
3	401060	2	Dichtung	A 699 391 00 80
4	409590	2	Gewindestift m. Innensk.	A 000 393 00 70
5	401100	2	Spannungsflansch	A 699 391 00 45
6	501580	2	Kegelrollenlager	A 699 980 00 01
7	201431	1	Schwinghebel, links	A 699 391 00 09
-	201432	1	Schwinghebel, rechts	A 699 391 01 09
8	501630	6	Innensechskantschraube	-
9	203271	1	Federlansche, rechts	A 000 322 02 20
-	203272	1	Federlasche, links	A 000 322 03 20
10	507330	4	Sechskantschraube	-
11	504690	4	Mutter	-
12	505740	4	Unterlegscheibe	-
13	501010	2	Kegelrollenlager	A 699 980 01 01
14	501030	2	Dichtung	A 699 391 01 80
15	400440	2	Dichtungsring	A 699 392 00 60
16+17	403240	2	Gewindebolzen und -Hülse	A 000 390 00 50
18	501570	2	O-Ring	A 699 997 04 48
19	500670	2	O-Ring	A 699 997 05 48
20	201251	1	Befestigungsbock, links	-
-	201252	1	Befestigungsbock, rechts	-
21	400070	2	Profildichtring	A 699 391 02 80
22	400050	2	Drucklager	A 699 991 00 45
23	500560	6	Fächerscheibe	-
24	201460	1	Balanzwelle	A 699 390 00 08
25	401171	1	Umdrehungsverschluss, links	-
26	401172	1	Umdrehungsverschluss, rechts	-
27	510770	7	Schmiernippel	A 000 997 46 88
28	403570	2	Arretierschraube	A 001 990 29 12
29	511030	2	Verschlusschraube	A 001 997 22 35



BR16

Trailingaxle MercedesBenz | Nostolaite | Revisio: MB-101530 08.1990...



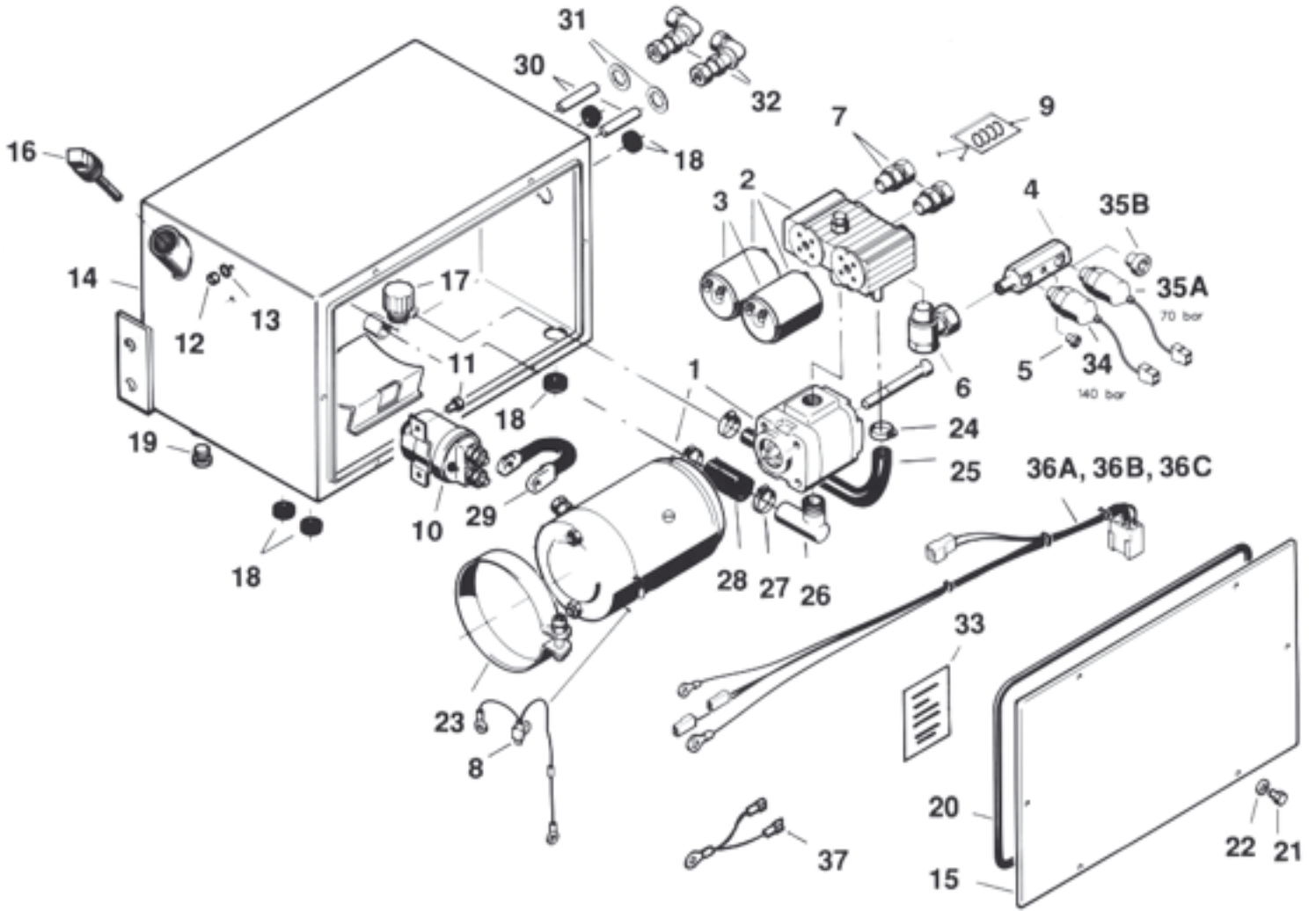
BR16

Trailingaxle MercedesBenz | Nostolaite | Revisio: MB-101530 08.1990...

Pos	Nummek Nr	Pcs/kpl		MB-Nr
1	206920	1	Hubarm	A 000 391 00 27
2	402970	1	Hubbalken	A 000 390 06 38
3	400200	2	Gleitlager	A 699 393 01 50
4	400950	1	Bolzen	A 699 393 00 74
5	501590	1	Unterlegscheibe	A 699 990 08 40
6	501600	1	Splint	A 000 094 00 60
7	401720	1	Bolzen mit Schlussplatte	A 699 393 03 74
8	505760	1	Sechskantschraube	-
9	502810	1	Fächerscheibe	-
10	202440	1	Zylinderhalterung	A 000 390 03 40
11	203741	1	Stütze, links	-
12	203742	1	Stütze, rechts	-
13	502280	8	Mutter	A 003 990 64 51
14	508290	8	Sechskantschraube	A 006 990 01 01
15	502820	4	Passschraube	-
16	502830	12	Unterlegscheibe	-
17	500040	4	Mutter	A 699 990 04 51
18	300440	1	Schutzhülse	-
19	508210	3	Sechskantschraube	-
20	500190	1	Abstreifer	A 699 553 00 96
21	500200	1	O-Ring	A 699 997 02 48
22	301360	1	Dichtungsgehäuse	A 000 553 09 06
23	500880	1	O-Ring	A 699 997 03 48
24	501640	1	Stangendichtung	A 699 553 01 96
25	403400	1	Begrenzungshülse	-
26	504710	1	Sechskantschraube	-
27	300290	1	Kolben mit -Stange	-
28	400210	1	Gleitlager	A 699 553 00 21
29	500890	1	Kolbendichtung	A 699 553 03 60
30	300400	1	Zylinderrohr	-
31	510770	3	Schmiernippel	A 000 997 46 88
32	500910	2	Schneidring	-
33	500900	2	Überwurfmutter	-
-	204970	1	Zylinder - kompl.	A 000 390 01 22
-	580020	1	Dichtungssatz für Zylinder	-

BR16

Trailingaxle MercedesBenz | Hydraulisaggrekaatti | Revisio: 04.1994...



BR16

Trailingaxle MercedesBenz | Hydraulikaggregat | Revisio: 04.1994...

Pos	Nummek Nr	Pcs/kpl		MB-Nr
1	513160	1	Motor-Pumpe	-
2	580440	1	Ventil, kompl.	A 000 550 53 55
3	500410	2	Magnet	A 699 543 00 85
4	413580	1	Druckschalter-Adapter	-
5	500440	1	Verschlussschraube	-
6	506470	1	Verschraubung	-
7	580420	2	Verschraubung	-
8	501690	1	Thermoschalter	A 699 545 01 32
9	501710	2	O-Ringsatz	A 699 553 00 60
10	500300	1	Magnetspule	-
11	501760	2	Schraube	-
12	500320	2	Mutter	-
13	515840	2	Scheibe	-
14	200100	1	Aggregatkasten	Q 200 100
15	307500	1	Deckel	-
16	415480	1	Stopfen mit Messstab	-
17	501750	1	Luftfilter	-
18	500780	6	Durchführung	-
19	514270	1	Ablassschraube	A 001 997 23 35
20	509800	1	Dichtung	A 000 391 00 80
21	504950	6	Schraube	-
22	505080	6	Unterlescheibe	-
23	403970	1	Spannband	-
24	515820	2	Schlauchklemme	-
25	501820	1	Schlauch	-
26	501830	1	Saugrohr	-
27	501850	2	Schlauchklemme	-
28	501840	1	Schlauch	A 699 553 01 82
29	507510	1	Erdungskabel	-
30	415380	2	Rohr	-
31	500560	2	Scheibe	-
32	505960	2	Verschraubung	A 000 428 00 27
33	412910	1	Aufkleber, Hydraulikölempfehlung	-
34	500950	1	Druckschalter	A 699 545 02 14
35A	510370	1	Druckschalter	A 699545 03 14
35B	500640	1	Verschlussschraube	-
36A	515790	1	Kabelsatz	-
36B	501720	1	Kabelsatz	A 699 540 20 08
36C	515440	1	Kabelsatz	A 000 540 14 08
37	411990	1	Erdungsleitung	-
-	103380	1	Hydraulikaggregat, kompl.	A 658 390 00 17
-	103400	1	Hydraulikaggregat, kompl.	A 658 390 01 17
-	103930	1	Hydraulikaggregat, kompl.	A 658 390 02 17

