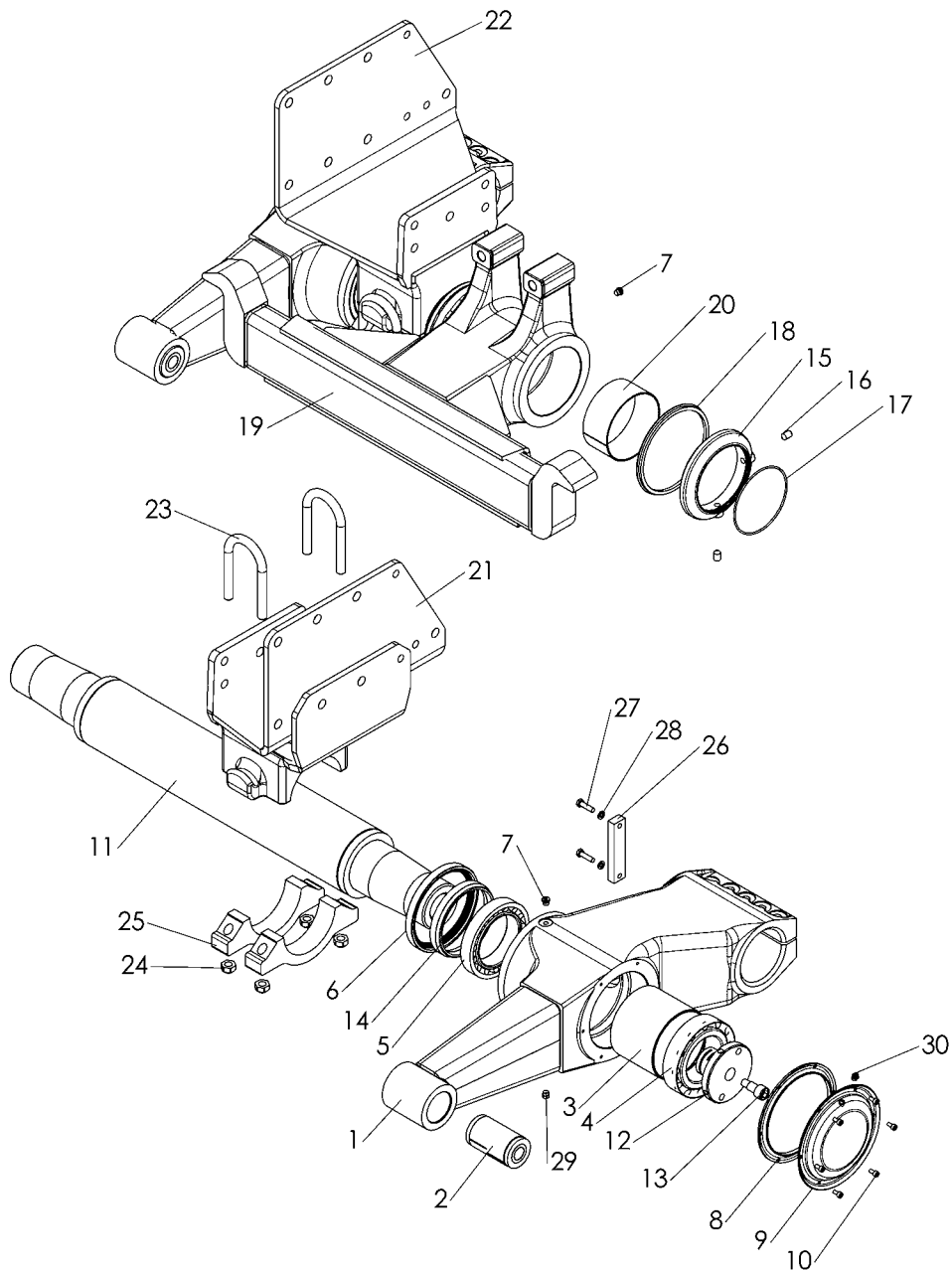




VARAOSAKIRJA

Nummek:No	VER	DC:No	Nimitys	Sivu
105440	J	A 946 390 00 09	Telikoneisto	1
323420	0	A 946 390 03 87	Nostorajoitin ja kumi 160 mm	5
315080	0	A 946 390 02 87	Nostorajoitin ja kumi 130 mm	5
105840	E	A 946 390 03 17	Agregaatti 130 bar Saksa	7
105850	D	A 946 390 04 17	Agregaatti 140 bar pohjola	7
105860	D	A 946 390 05 17	Agregaatti 140 bar Eurooppa	7
108070	0	A 946 390 10 17	Agregaatti 140 bar	7





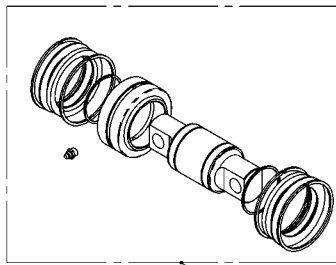
VARAOSAKIRJA

Tuote: **Telikoneisto, BR2000**No: **105440 J**

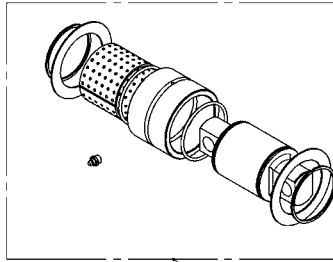
Sivu: 2

12.12.2002

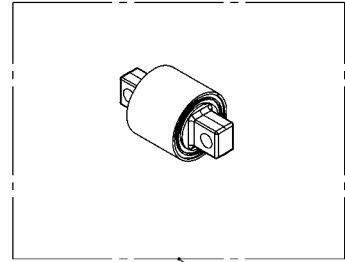
Pos	Nummek Nr.	kpl	Nimitys	DC-Numero
1	105580	2	Keinuvipu	A 000 391 05 09
2	582990	2	Kumilaakeri	A 000 391 03 17
3	314760	2	Väliputki	A 000 393 03 50
4	501580	2	Kartiorullalaakeri	A 699 980 00 01
5	501010	2	Kartiorullalaakeri	A 699 980 01 01
6	580860	2	Tiiviste	A 000 392 03 60
7	511030	3	Tulpparuuvi	A 000 393 00 71
8	401060	2	Tiiviste	A 699 391 00 80
9	401120	2	Suojakansi	A 699 391 00 20
10	500680	12	Kuusiokoloruuvi	
11	210760	1	Pääakseli	A 000 391 01 08
12	401100	2	Kiristyslaippa	A 699 391 00 45
13	409590	2	Kuusiokoloruuvi	A 000 393 00 70
14	415770	2	Tiivisterengas	A 000 393 00 51
15	313980	2	Tukirengas	A 000 391 00 15
16	515580	4	Kuusiokoloruuvi	A 000 393 01 70
17	580990	2	O-Rengas	A 000 393 00 86
18	583370	2	Tiiviste	A 000 391 02 80
19	209370	1	Nostin	A 000 390 07 38
20	581040	2	Liukulaakeri	A 000 391 02 17
21	209441	1	Kiinnityspukki, vasen	A 000 391 04 41
22	209442	1	Kiinnityspukki, oikea	A 000 391 05 41
23	415810	4	U-Pultti	A 000 393 00 39
24	500040	8	Kuusiomutteri	A 699 990 04 51
25	314840	4	Kiristyspanta	A 000 393 00 42
26	416000	2	Kiilapala	A 000 391 09 87
27	505770	4	Kuusioruuvi	
28	511000	4	Jousilaatta	
29	584100	2	Ilmausventtiili	
30	510770	2	Rasvanippa	N 071412 010100



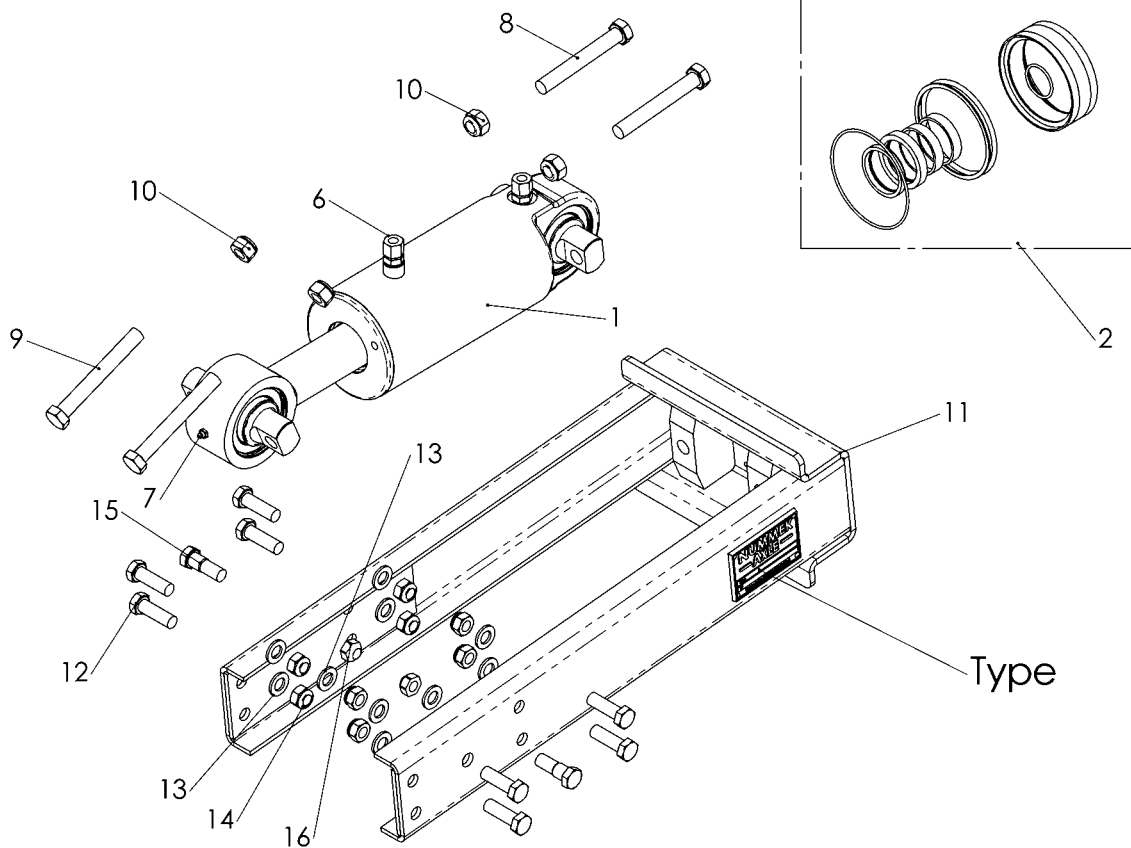
3



4



5





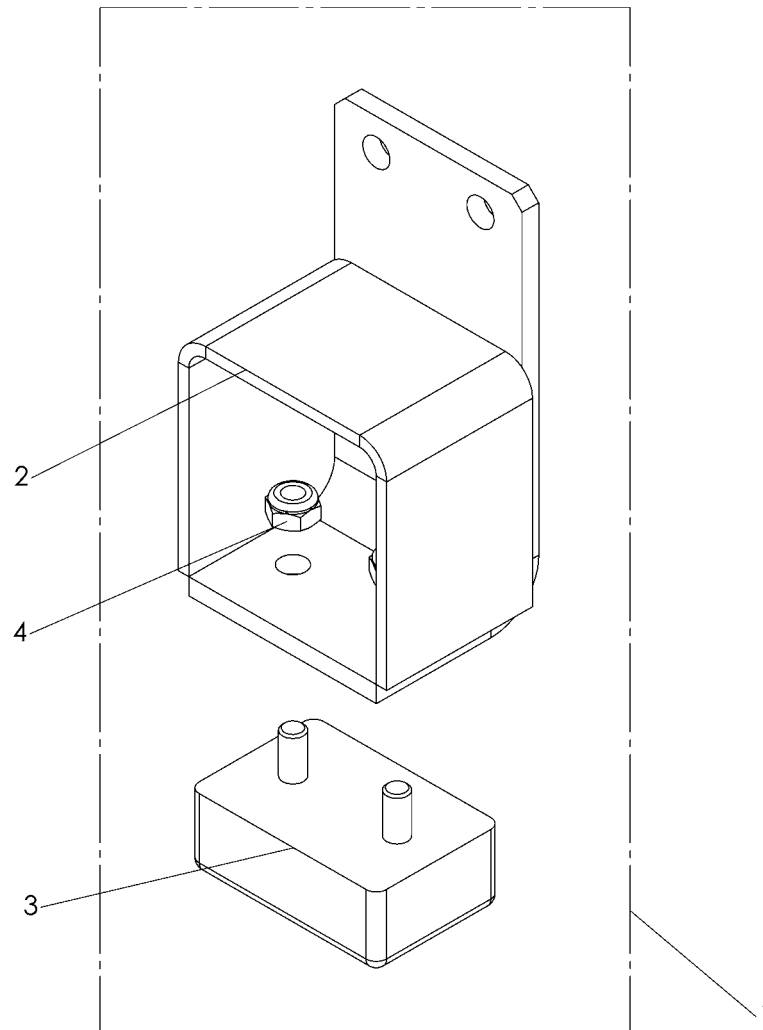
VARAOSAKIRJA

Tuote: **Telikoneisto, BR2000**No: **105440 J**

Sivu: 4

12.12.2002

Pos	Nummek Nr.	kpl	Nimitys	DC-Numero
1	108060	1	Telisylinteri isku 130 mm	A 000 390 05 22
1	108200	1	Telisylinteri isku 100 mm	A 000 390 04 22
2	583140	1	Sylinterin tiivistesarja	A 000 391 00 22
3	585940	2	GE-laakerisarja	A 000 392 02 15
4	585910	2	Kumilaakerin korjaussarja	A 000 992 07 03
5	581500	2	Kumilaakeri	A 000 391 01 17
6	507080	2	Perusliitin	A 000 997 88 73
7	510770	2	Rasvanippa	N 071412 010100
8	505570	2	Kuusioruuvi	
9	583150	2	Kuusioruuvi	
10	501970	4	Kuusiomutteri	
11	314950	1	Nostokehikko	
12	502710	8	Kuusioruuvi	
13	502830	10	Aluslaatta	
14	502280	8	Kuusiomutteri	A 003 990 64 51
15	502820	2	Soviteruuvi	
16	500040	2	Kuusiomutteri	A 699 990 04 51



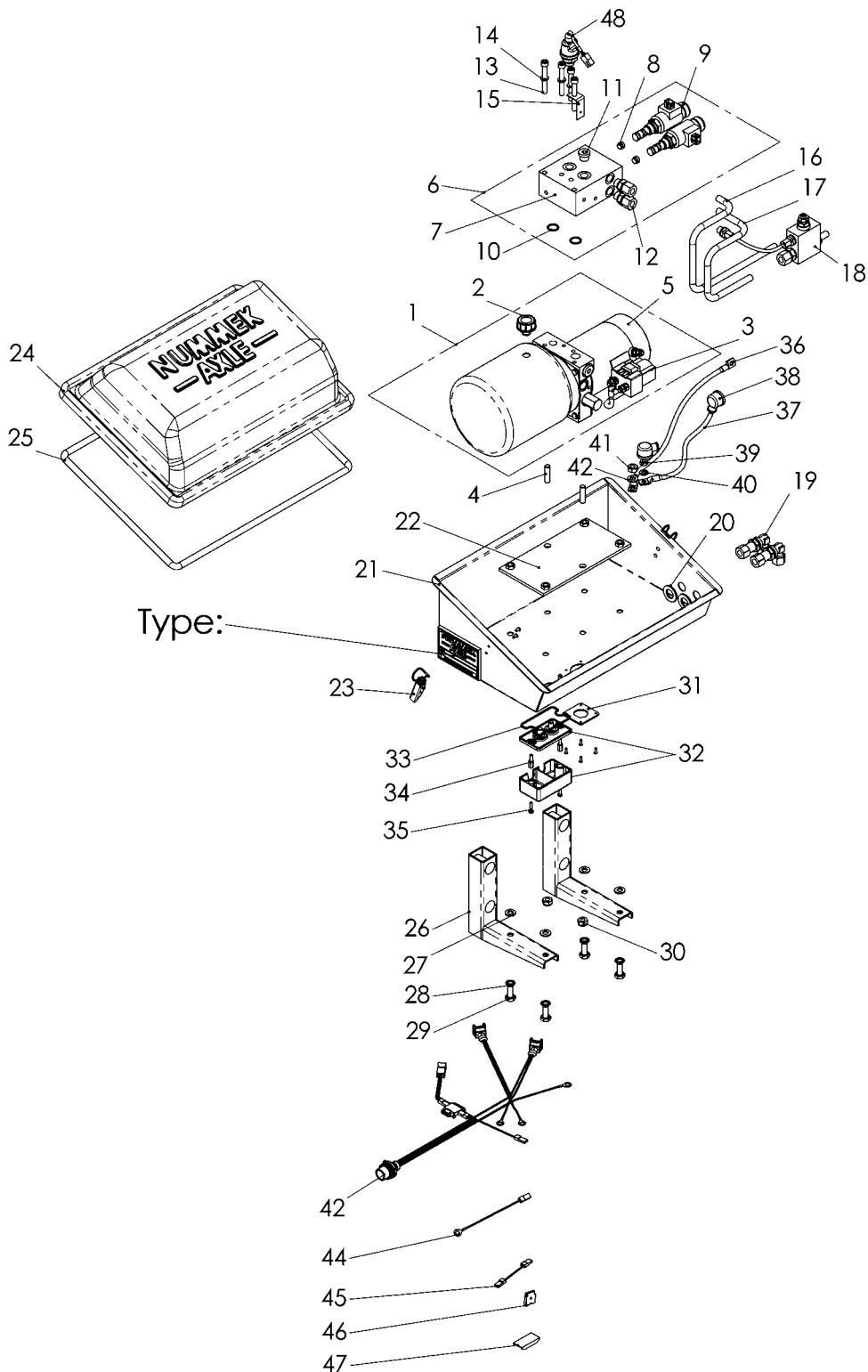


VARAOSAKIRJA
Tuote: **Nostorajoitin, BR2000**
No:

Sivu: 6

12.12.2002

Pos	Nummek Nr.	kpl	Nimitys	DC-Numero
1	323420	2	Nostorajoitin ja kumi 160 mm	A 946 390 03 87
1	315080	2	Nostorajoitin ja kumi 130 mm	A 946 390 02 87
2	323430	2	Nostorajoitin 160 mm	
2	315060	2	Nostorajoitin 130 mm	
3	302740	2	Kumivaste	A 000 325 04 44
4	501060	4	Kuusiomutteri	





VARAOSAKIRJA
Tuote: **Telikoneikko, BR2000**
No:

Sivu: 8

08.01.2003

Pos	Nummek Nr.	kpl	Nimitys	DC-Numero
1	580820	1	Agregaatin koneisto	
2	583190	1	Säiliöntulppa	A 946 393 01 71
3	583170	1	Solenodi BR-2000	A 946 545 00 24
4	580830	1	Vaarnaruuvi	
5	583160	1	Sähkömoottori BR-2000	A 946 540 00 88
6	209310	1	Venttiililaatta kok	A 946 390 00 21
7	209460	1	Venttiililaatta	
8	580810	2	Vastaventtiili	
9	580800	2	Patruunaventtiili 3/2	A 946 391 00 21
10	580780	2	O-rengas	
11	500640	1	Kuusiokolotulppa	
12	505910	2	Perusliitin	
13	580770	4	Kuusiokoloruuvi	
14	511000	3	Jousilaatta	
15	417040	1	Sulakkeen kannatin	
16	314540	1	Hydrauliputki sisempi	
17	319880	1	Hydrauliputki ulompi	
18	319930	1	Paineenalennusventtiili kok	A 946 391 01 21
19	504210	2	Kulmaläpivienti	
20	515030	2	Aluslaatta	
21	105390	1	Agregaattikotelo	
22	323490	1	Kiinnityslatta	
23	580880	2	Salpa	
24	105540	1	Kansi	A 946 391 00 20
25	316010	1	Tiiviste	Q316010
26	314680	2	Kiinnityskoukku	
27	504650	4	Aluslaatta	
28	584900	4	Tähtialuslaatta	
29	583340	4	Kuusioruuvi	
30	501060	2	Kuusiomutteri	
31	416270	1	Liitinlevy	
32	319340	1	Johtoläpivienti	A 946 392 00 05
33	416940	1	Tiiviste	A 946 392 00 60
34	416820	2	Liitinruuvi	
35	504890	2	Ristiuraruuvi	
36	417480	1	Sähköjohto 25/10/8-420	
37	415730	1	Sähköjohto 25/8/8-420	
38	583380	2	Suojapiippu	
39	503690	1	Kuusiomutteri	
40	505110	1	Aluslaatta	
41	504750	1	Kuusiomutteri	
42	504650	1	Aluslaatta	



VARAOSAKIRJA
Tuote: **Telikoneikko, BR2000**
No:

Sivu: 9

08.01.2003

Johtosarjat ja painekeytkimet

Tuote: Agregaatit 140 bar pohjola GGVS
Nummek no: 105850
DC no: A 946 390 04 17

Pos	Nummek Nr.	kpl	Nimitys	DC-Numero
43	315710	1	Johtosarja pohjola	A 946 540 00 36
45	417920	1	Välijohto	
47	583250	1	KytKentäräma	
48	416890	1	Painekeytkin 140 bar	A 005 545 44 14

Tuote: Agregaatit 130 bar Saksa GGVS
Nummek no: 105840
DC no: A 946 390 03 17

Pos	Nummek Nr.	kpl	Nimitys	DC-Numero
43	315720	1	Johtosarja eurooppa	A 946 540 01 36
44	415880	1	Maajohto	
46	582230	1	Sulakepesän ankkuri	
48	417960	1	Painekeytkin 130 bar	A 946 545 00 14

Tuote: Agregaatit 140 bar Eurooppa GGVS
Nummek no: 105860
DC no: A 946 390 05 17

Pos	Nummek Nr.	kpl	Nimitys	DC-Numero
43	315720	1	Johtosarja 140 bar eurooppa	A 946 540 01 36
44	415880	1	Maajohto	
46	582230	1	Sulakepesän ankkuri	
48	416890	1	Painekeytkin 140 bar	A 005 545 44 14

Tuote: Agregaatit 140 bar GGVS
Nummek no: 108070
DC no: A 946 390 10 17

Pos	Nummek Nr.	kpl	Nimitys	DC-Numero
43	323200	1	Johtosarja	A 946 540 02 36
47	583250	1	KytKentäräma	
48	416890	1	Painekeytkin 140 bar	A 005 545 44 14